

## Определение величины сдвига ветра по направлению с помощью карт ширины спектра радиолокационного сигнала

Д.А. Денисенков, В.Ю. Жуков

*Военно-космическая академия им. А.Ф. Можайского, 197198 г. Санкт-Петербург, ул. Ждановская, д. 13, e-mail: dimasden@yandex.ru*

*Объясняется механизм формирования спиралей малых значений ширины спектра сигнала на картах распределения параметра по коническому разрезу, получаемых ДМРЛ. Выявляется зависимость параметров спирали от параметров распределения поля ветра по высоте.*

*There has been explained the mechanism of the formation spirals small values spectral width signal on the maps of the distribution parameter on the conical section received by the Doppler Weather Radar. The dependence of the spiral parameters with the distribution parameters of the wind field height is revealed.*

### Введение

На картах распределения ширины спектра сигнала по коническому разрезу, получаемых с доплеровских метеорологических локаторов нередко обнаруживаются характерные особенности в распределении параметра, которые можно назвать «спиралями малых значений ширины спектра». Пример такой карты представлен на рисунке 1. Она была получена 03.12.2011 г. локатором ДМРЛ-С, установленным в г. Валдай Новгородской области. Угол места локатора при этом был 1,8°. Четкого объяснения механизма формирования подобных карт на данный момент нет.

В работах [1-4] авторы объясняли механизм формирования спиралей *больших* значений ширины спектра наличием сдвига ветра в атмосфере (рисунок 2). В работе [5] приведена методика обнаружения данного явления на основе оценок параметров распределения ширины спектра радиолокационного сигнала, по которой был проведен эксперимент [6-8]. К спиральям малых значений эта методика не применима, поскольку, на картах отсутствуют области аномально-широких спектров, которые при измерении сдвига ветра играют ключевую роль.

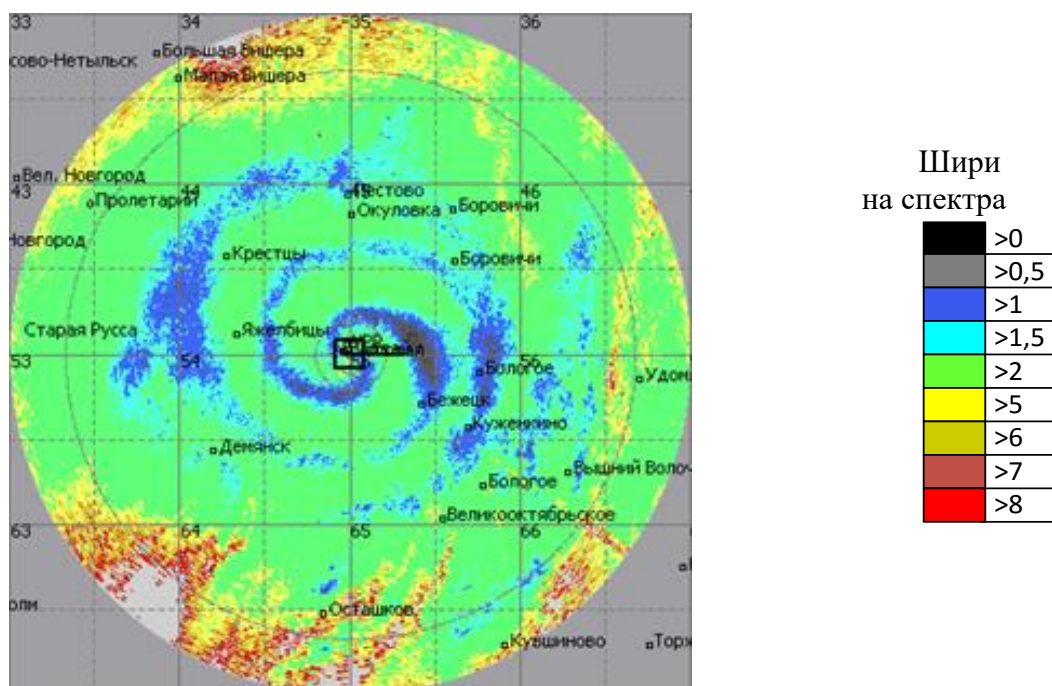
В данной работе представлено математическое обоснование механизма формирования спиралей *малых* значений ширины спектра отраженного сигнала на картах распределения данного параметра по коническому разрезу.

В работах [1, 2, 5] было показано, что появление спиралей связано со сдвигом ветра по направлению – данная концепция была положена в основу и этого исследования. Основное отличие заключается в модели окружающего пространства. Для объяснения появления аномально широкого спектра применялась двухслойная и трехслойная модели. При этом спектр радиальных скоростей частиц становился двухмодальным [9–12]. В данном случае, поскольку на картах аномально широкий спектр отсутствует, логично будет применить однослойную модель. Наличие же спирали позволяет предположить, что наблюдается сдвиг ветра по направлению.

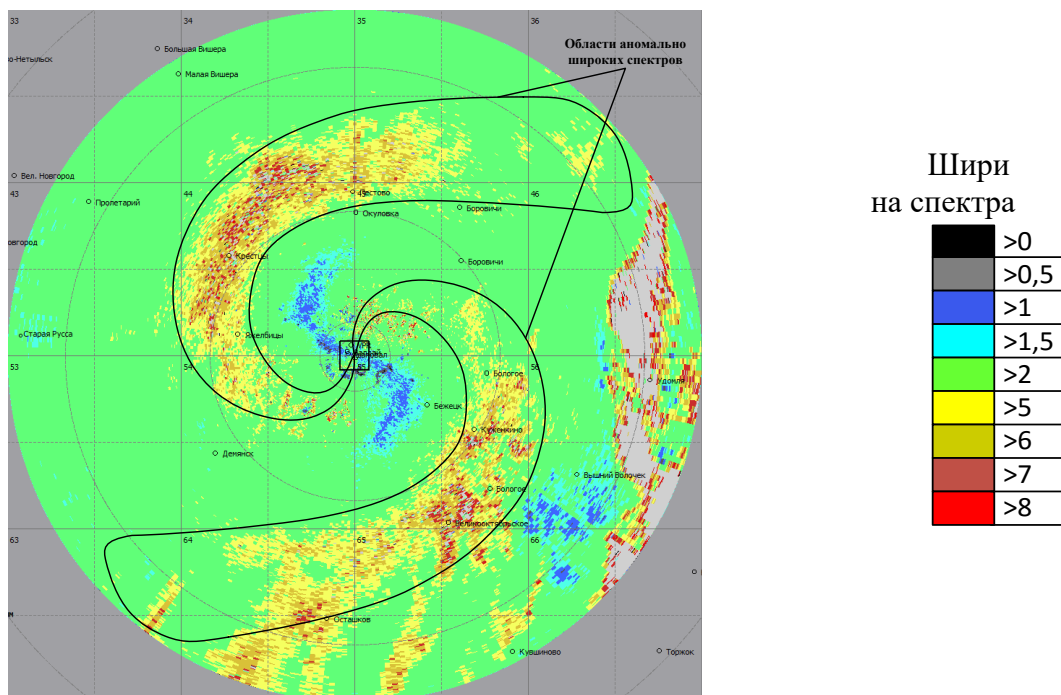
Будем считать, что ветер в атмосфере слоисто однороден [13]. Данное предположение справедливо в большей части облачной атмосферы за исключением центральных областей интенсивных мощно-кучевых облаков [14]. Зададим такую модель окружающего пространства, в которой направление ветра  $\varphi(h)$  изменяется с высотой по линейному закону, при этом скорость ветра остается постоянной  $V_0$ .

$$\begin{cases} v(h) = V_0 \\ \varphi(h) = \varphi_0 + kh \end{cases} \quad (1)$$

где  $k$  – градиент направления ветра по высоте,  
 $\varphi_0$  – направление ветра на нулевой высоте.

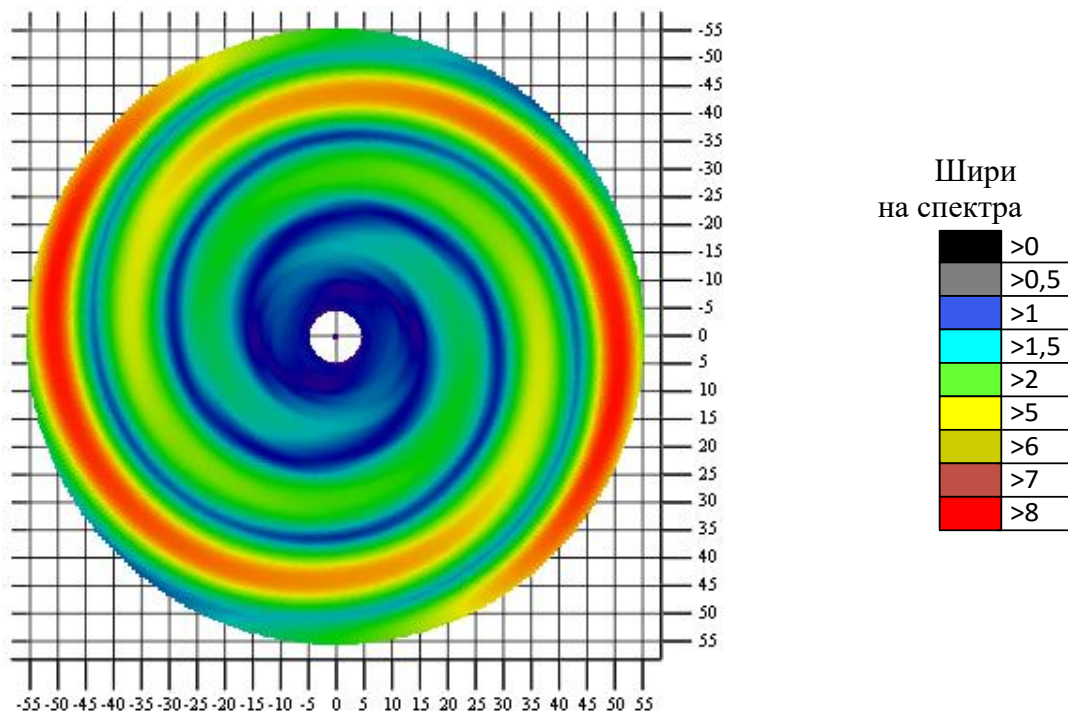


**Рис. 1.** Карта распределения ширины спектра по коническому разрезу, полученная 03.12.2011 г. с ДМРЛ-С, установленного в г. Валдай Новгородской области



**Рис. 2.** Карта распределения ширины спектра по коническому разрезу, с отмеченной зоной anomalно широкого спектра в виде спиралей повышенных значений

Для проверки предположения было проведено численное моделирование, в результате которого получена карта, представленная на рисунке 3. Как видно из рисунков 1 и 3, структуры на карте, полученной в результате моделирования схожи с реальными.



**Рис. 3. Карта распределения ширины спектра по коническому разрезу, полученная в результате численного моделирования**

Найдем аналитическое выражение для ширины спектра сигнала как функцию от азимута и дальности  $\sigma(\alpha, R)$ . Квадрат ширины спектра радиальных скоростей частиц из разрешаемого объема на дальности  $R$  может быть рассчитан по формуле

$$\sigma^2(R) = E(v_r^2(R)) - E(v_r(R)), \quad (2)$$

где  $R$  – дальность центра разрешаемого объема;

$E(v_r(R))$  – средняя по разрешаемому объему радиальная скорость частиц;

$E(v_r^2(R))$  – среднее по разрешаемому объему значение квадрата радиальной скорости частиц.

Проекция скорости движения частиц на вектор направления антенны (радиальная скорость) рассчитывается по формуле

$$v_r = v_0 \cos(\beta) \cos(\varphi - \alpha) \quad (3)$$

где  $\alpha, \beta$  – азимут и угол места антенны соответственно,

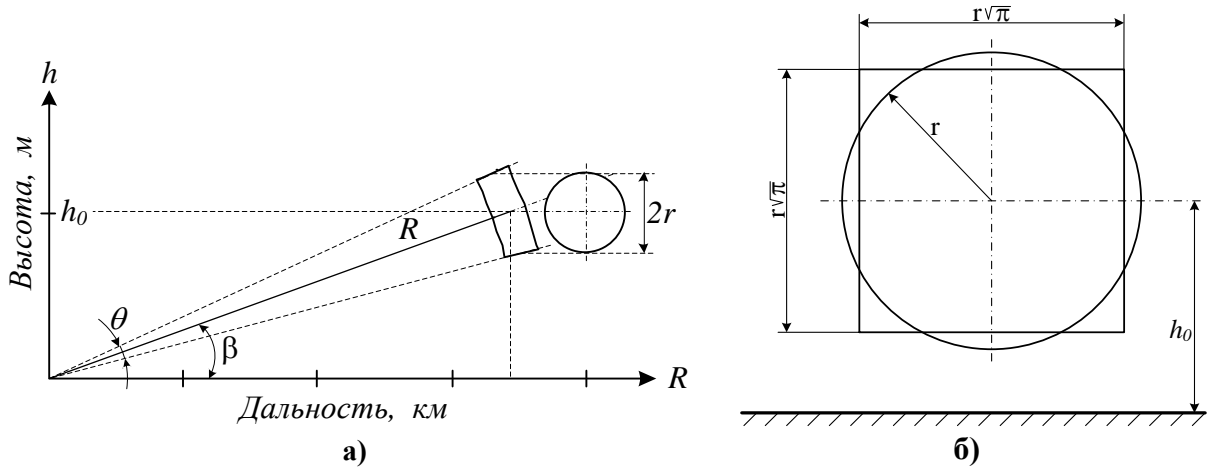
$\varphi$  – направление ветра,

$v_0$  – скорость ветра.

С учетом того, что направление ветра меняется по линейному закону с высотой в соответствии с (1), выражение для  $v_r$  запишем в виде:

$$v_r = v_0 \cos(\beta) \cos(\varphi_0 + kh - \alpha) \quad (4)$$

Положим, что элементарные отражатели равномерно распределены по всему разрешаемому объему. Для вычисления спектральных параметров создаваемых ими отражений воспользуемся аппроксимацией поперечного разреза разрешаемого объема квадратом (рисунок 4б), равным по площади кругу с радиусом  $r = R \theta/2$  ( $\theta$  – ширина ДН антенны по мощности на уровне 0,5) [3].



а)  
**Рис. 4. Аппроксимация элемента разрешения.**  
 **$h_0$  – высота центра разрешаемого объема**

Поскольку вектор скорости ветра изменяется только с высотой, радиальные скорости всех частиц в горизонтальном сечении разрешаемого объема будут одинаковы. Вычислим среднюю радиальную скорость частиц в разрешаемом объеме, находящемся на наклонной дальности  $R$  при угле места антенны  $\beta$

$$E(v_r(R)) = \int_{h_0 - \frac{R\theta\sqrt{\pi}}{4}}^{h_0 + \frac{R\theta\sqrt{\pi}}{4}} v_r(h) \frac{2}{R\theta\sqrt{\pi}} dh = \int_{h_0 - \frac{R\theta\sqrt{\pi}}{4}}^{h_0 + \frac{R\theta\sqrt{\pi}}{4}} v_0 \cos(\beta) \cos(\psi_0 + kh - \alpha) \frac{2}{R\theta\sqrt{\pi}} dh = \quad (5)$$

$$= \frac{4v_0 \cos(\beta)}{R\theta\sqrt{\pi}k} \sin\left(\frac{kR\theta\sqrt{\pi}}{4}\right) \cos(\psi_0 + kh_0 - \alpha)$$

Вычислим средний квадрат радиальной скорости частиц в разрешаемом объеме

$$E(v_r^2) = \int_{h_0 - \frac{R\theta\sqrt{\pi}}{4}}^{h_0 + \frac{R\theta\sqrt{\pi}}{4}} v_r^2(h) \frac{2}{R\theta\sqrt{\pi}} dh = \int_{h_0 - \frac{R\theta\sqrt{\pi}}{4}}^{h_0 + \frac{R\theta\sqrt{\pi}}{4}} (v_0 \cos(\beta) \cos(\psi_0 + kh - \alpha))^2 \frac{2}{R\theta\sqrt{\pi}} dh = \quad (6)$$

$$= \frac{v_0^2 \cos^2(\beta)}{2} + \frac{v_0^2 \cos^2(\beta)}{kR\theta\sqrt{\pi}} \sin\left(\frac{kR\theta\sqrt{\pi}}{2}\right) \cos(2(\psi_0 + kh_0 - \alpha))$$

Тогда

$$\sigma^2(R) = \frac{v_0^2 \cos^2(\beta)}{2} + \frac{v_0^2 \cos^2(\beta)}{kR\theta\sqrt{\pi}} \sin\left(\frac{kR\theta\sqrt{\pi}}{2}\right) \cos(2(\psi_0 + kh_0 - \alpha)) - \left[ \frac{4v_0 \cos(\beta)}{R\theta\sqrt{\pi}k} \times \right. \quad (7)$$

$$\left. \times \sin\left(\frac{kR\theta\sqrt{\pi}}{4}\right) \cos(\psi_0 + kh_0 - \alpha) \right]^2 = v_0^2 \cos^2(\beta) \left[ \frac{1}{2} + \frac{1}{kR\theta\sqrt{\pi}} \sin\left(\frac{kR\theta\sqrt{\pi}}{2}\right) \times \right.$$

$$\left. \times \cos(2(\psi_0 + kh_0 - \alpha)) - \frac{16}{R^2\theta^2\pi k^2} \sin^2\left(\frac{kR\theta\sqrt{\pi}}{2}\right) \cos^2(\psi_0 + kh_0 - \alpha) \right]$$

Графики зависимостей  $E(v_r(R))$  и  $\sigma(R)$  представлены на рисунке 5. Данные графики построены при следующих параметрах:  $k = 90^\circ$  на 1000 м высоты,  $\theta = 1^\circ$ ,  $v_0 = 10$  м/с,  $\lambda = 5$  см.

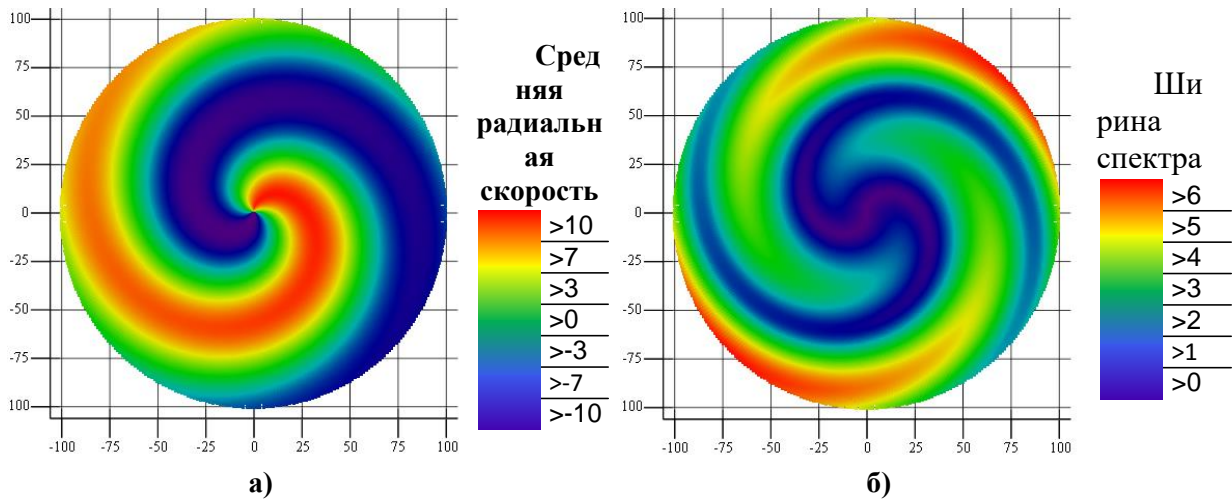


Рис. 5. Графики зависимости  $E(v_r(R))$  – а и  $\sigma(R)$  – б

Найдем экстремумы функции, для чего возьмем ее производную

$$\begin{aligned} \frac{d\sigma^2(R)}{d\alpha} &= \frac{4v_0^2 \cos^2(\beta)}{\lambda^2} \left( \frac{2}{kR\theta\sqrt{\pi}} \sin\left(\frac{kR\theta\sqrt{\pi}}{2}\right) \sin(2(\varphi_0 + kh_0 - \alpha)) - \right. \\ &\quad \left. - \frac{16}{R^2\theta^2\pi k^2} \sin^2\left(\frac{kR\theta\sqrt{\pi}}{2}\right) 2 \cos(\varphi_0 + kh_0 - \alpha) \sin(\varphi_0 + kh_0 - \alpha) \right) = \quad (8) \\ &= \frac{4v_0^2 \cos^2(\beta)}{\lambda^2} \frac{2}{kR\theta\sqrt{\pi}} \sin\left(\frac{kR\theta\sqrt{\pi}}{2}\right) \left( 1 - \frac{8}{kR\theta\sqrt{\pi}} \sin\left(\frac{kR\theta\sqrt{\pi}}{2}\right) \right) \sin(2(\varphi_0 + kh_0 - \alpha)) \end{aligned}$$

Приравняв ее нулю, получаем

$$\sin[2(\varphi_0 + kh - \alpha)] = 0.$$

Отсюда, учитывая, что  $h_0 = R \sin(\beta)$  (рис.4а), получаем формулу спирали

$$\alpha = \varphi_0 + kR \sin(\beta) \quad (9)$$

Параметром, который может быть измерен с помощью карты ширины спектра радиальных скоростей частиц и использован для восстановления вертикального профиля ветра, является скорость «завития» спирали

$$\frac{d\alpha}{dR} = k \sin(\beta) \quad (10)$$

### Выводы

В статье математически доказано, что причиной появления на карте распределения ширины спектра радиолокационного сигнала по коническому разрезу характерных особенностей в виде спиралей малых значений параметра является равномерное изменение направления ветра по высоте в приземном слое, при этом толщина слоя со сдвигом ветра должна быть гораздо больше, чем вертикальный размер элемента разрешения радиолокатора. Так же доказано, что скорость «завития» спирали пропорциональна градиенту направления ветра по высоте. Следовательно, по оценкам данного параметра, возможно восстановление вертикального профиля ветра в исследуемом объеме пространства.

### Литература

1. Денисенков Д.А., Жуков В.Ю. Исследование влияния профиля ветра в пограничном слое на пространственное распределение ширины спектра.// Труды III Всероссийской

научной конференции «Проблемы военно-прикладной геофизики и контроля состояния природной среды», Санкт-Петербург, 2014, – с. 65–71.

2. Денисенков Д.А., Жуков В.Ю. Оценивание характеристик высотного распределения скорости ветра в пограничном слое атмосферы с помощью карт ширины спектра сигнала, принимаемого метеорологическим радиолокатором.// Труды XXI симпозиума по радиолокационному зондированию природных сред, Санкт-Петербург, 2014, – с. 10–13.

3. Денисенков Д.А., Жуков В.Ю. Обнаружение сдвига ветра на основе анализа карт ширины спектра сигнала, принимаемого метеорологическим радиолокатором.// Вестник РосНОУ, 2015, №10, с. 10–13.

4. Денисенков Д.А., Жуков В.Ю. О влиянии сдвига ветра на пространственное распределение ширины спектра радиолокационного сигнала.// Радиотехнические и телекоммуникационные системы, 2016, №1, с. 5–14.

5. Денисенков Д.А., Жуков В.Ю., Первушин Р.В., Щукин Г.Г. Метод обнаружения сдвига ветра при помощи доплеровского метеорологического радиолокатора.// Радиотехнические и телекоммуникационные системы. 2016. № 3 (23). с. 68–73.

6. Денисенков Д.А., Жуков В.Ю. Исследование эффективности методов радиолокационного измерения профиля ветра.// VI Всероссийские Армандовские чтения. Труды конференции «Радиофизические методы в дистанционном зондировании сред», Муром, 2016, с. 402–406.

7. Денисенков Д.А., Жданова М.А., Жуков В.Ю., Щукин Г.Г. Экспериментальная проверка метода определения сдвига ветра по ширине спектра радиолокационного сигнала.// Ученые записки РГГМУ, 2016, № 45, с. 113–118.

8. Денисенков Д.А., Жуков В.Ю., Сивак О.А., Щукин Г.Г. Исследование эффективности метода обнаружения сдвига ветра по оценкам ширины спектра радиолокационного сигнала.// Ученые записки РГГМУ, 2016, № 42, с. 109–116.

9. Жуков В.Ю., Щукин Г.Г. Современные проблемы метеорологической радиолокации.// Радиотехника и электроника, 2016, т.61, № 10, с. 927–939.

10. Жуков В.Ю., Щукин Г.Г. Обоснование метода оценивания доплеровского сдвига частоты эхо-сигнала метеообразований при негауссовой форме их спектра.// III Всероссийские Армандовские чтения. Труды конференции «Сверхширокополосные сигналы в радиолокации, связи и акустике», Муром, 2013, с. 198–200.

11. Жуков В.Ю., Щукин Г.Г. Об особенностях радиолокационных измерений радиальной скорости гидрометеоров при двухмодальном спектре отраженного ими сигнала.// Труды XXIII Всероссийского симпозиума «Радиолокационное исследование природных сред», Санкт-Петербург, 2013 г., с. 337–344.

12. А.А Бычков, Жуков В.Ю., Щукин Г.Г. Дополнительные информативные возможности малогабаритного метеорологического радиолокатора «Контур МЕТЕО-01».// V Всероссийские Армандовские чтения: Сверхширокополосные сигналы в радиолокации, связи и акустике. Материалы V Всероссийской научной конференции. – Муром: Изд.-полиграфический центр ВлГМУ, 2015, с. 134-139.

13. Кононов М.А. Алгоритм и методика измерения ветра в пограничном слое атмосферы импульсно-когерентной РЛС.// Научный вестник московского государственного технического университета гражданской авиации, 2008, № 133, с. 67–74.

14. Готюр И.А., Жуков В.Ю., Кулешов Ю.В., Чернышев С.В., Щукин Г.Г. Доплеровский радиолокационный метод определения характеристик поля ветра и некоторые результаты.// Ученые записки РГГМУ, 2011, № 21, с. 66–75.