

## Способ внутренней калибровки нулевых микроволновых радиометров

А.В. Убайчин, Г.Г. Жук, Е.В. Алексеев, Т. Абдирасул уулу, С.П. Караульных, Д.Е. Миненко

Томский государственный университет систем управления и радиоэлектроники, 40, Ленина пр-т, гор. Томск, Российская Федерация, avubaychin@gmail.com.

В статье приводится новый способ калибровки нулевых микроволновых радиометров. Представленный способ реализован в нулевом многоприемниковом радиометре. Реализация способа позволяет повысить эксплуатационные характеристики микроволновых радиометров бортового базирования на летательных аппаратах с автономным питанием. Приведена структурная схема и временные диаграммы работы микроволнового радиометра, реализующего описанный способ калибровки. Описаны преимущества представленного технического решения по сравнению с известным уровнем техники.

### 1. Введение

Радиометрические методы получили широкое распространение в различных прикладных отраслях народного хозяйства. Неотъемлемой частью радиометрических измерений является калибровка аппаратной части, ее метрологические характеристики, определяющие уровень абсолютной точности полученных данных. В настоящее время с достаточной глубиной решен вопрос разработки и эксплуатации стационарных радиометрических систем основанных на классических измерительных методах [1].

Все большей актуальностью начинают обладать вопросы применения микроволновых радиометров в составе летательных аппаратов и других подвижных объектов с автономным питанием. Ключевой особенностью таких систем является ограниченная емкость элементов питания. В виду необходимости тщательного термоститирования и питания систем контроля усиления, существующие микроволновые радиометры требуют повышенных энергетических затрат. Актуальность применения систем микроволновой радиометрии в составе автономных летательных аппаратов не вызывает сомнения – одной из перспективных задач является мониторинг подстилающей поверхности на поиска, например возгораниями или скрытых металлических объектов и т.д.

### 2. Теория

Нашим коллективом разработана микроволновая радиометрическая система коротковолновой части сантиметрового диапазона длин волн для поиска радиотепловых аномалий с борта автономного беспилотного летательного аппарата. Радиометрическая система характеризуется низким энергопотреблением, высокой стабильностью и динамикой измерений, присущей нулевым радиометрам. На рис. 1 изображена структурная схема двухприемникового модифицированного радиометра с пониженным энергопотреблением.

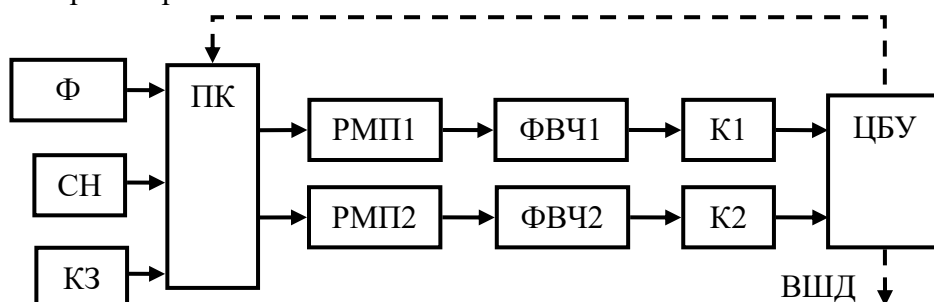


Рис. 1. Структурная схема разработанного микроволнового радиометра

Радиометр состоит из антенного фидера (Ф) выход которой подключен к соответствующему входу сверхвысокочастотного переключателя (ПК), соответствующие входы которого подключены к согласованной нагрузке (СН) и сверхвысокочастотному короткозамыкателю (КЗ), при этом первый выход переключателя соединен с первым входом цифрового блока управления (ЦБУ) через последовательно соединенные первый радиометрический приемник (РПМ1), первый фильтр высоких частот (ФВЧ1) и первый компаратор (К1), а второй выход переключателя соединен с вторым входом цифрового блока управления (ЦБУ) через последовательно соединенные второй радиометрический приемник (РПМ2), второй фильтр высоких частот (ФВЧ2) и второй компаратор (К1), цифровой блок управления имеет одну цифровую управляющую шину данных соединяющую соответствующий выход ЦБУ с управляющим входом ПК, а вторая цифровая шина ЦБУ является выходной шиной радиометра.

### 3. Алгоритм работы

Функционирование радиометра происходит согласно временным диаграммам представленным на рис. 2 и осуществляется следующим образом.

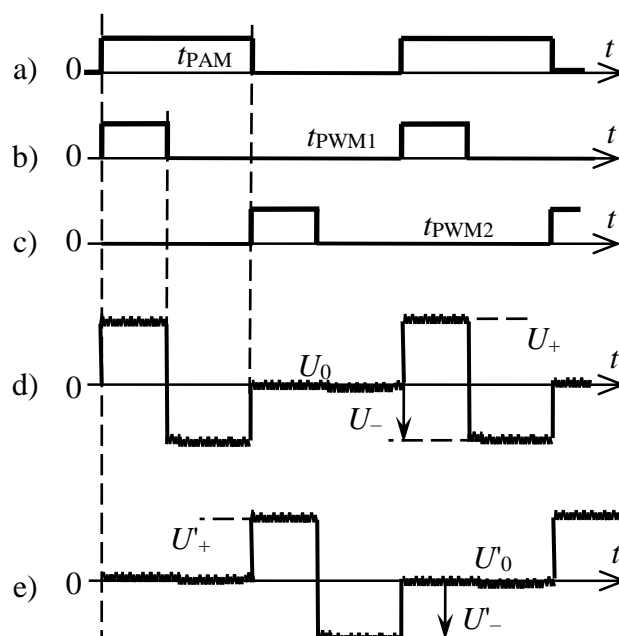


Рис. 2. Временные диаграммы работы разработанного радиометра

Работа радиометра осуществляется синхронно с тремя управляющими логическими сигналами  $t_{РАМ}$ ,  $t_{PWM1}$ ,  $t_{PWM2}$  генерируемыми в ЦБУ. Под действием управляющего сигнала  $t_{РАМ}$  посредством высокочастотного переключателя происходит поочередное переключение ФАР на входы первого и второго радиометрических приемников. Высокий уровень сигнала  $t_{РАМ}$  соответствует подключению ФАР на вход второго радиометрического приемника, низкий уровень соответствует подключению ФАР на вход первого радиометрического приемника. Высокий уровень управляющих сигналов  $t_{PWM1}$  и  $t_{PWM2}$  управляют подключением согласованной нагрузки на вход первого и второго радиометрических приемников соответственно. Во время низкого уровня сигнала  $t_{PWM1}$  и высокого уровня сигнала  $t_{РАМ}$  на вход первого радиометрического приемника подключается высокочастотный короткозамыкатель. Во время низкого уровня сигнала  $t_{PWM2}$  и низкого уровня сигнала  $t_{РАМ}$  высокочастотный короткозамыкатель подключается на вход второго радиометрического приемника. На

рис. 2 диаграммы d) и e) соответствуют эюграм напряжения на входе первого и второго компараторов соответственно.

Алгоритм работы радиометра состоит в следующем. Пусть согласованная нагрузка обладает шумовой температурой  $T_{ML}$ , шумовая температура первого радиометрического приемника соответствует  $T_{NR1}$ , а шумовая температура фазированной антенной решетки равна  $T_A$ . В этом случае амплитуды положительного и отрицательного импульсов (рис. 2 d) обозначенные через  $U_+$ ,  $U_-$  соответственно и уровня напряжения пропорционального подключению на вход приемника фазированной антенной решетки  $U_0$ :

$$U_+ \approx k\Delta f_1 G_1 (T_{ML} + T_{NR1}) \quad (1)$$

$$U_- \approx k\Delta f_1 G_1 (T_{NR1}) \quad (2)$$

$$U_0 \approx k\Delta f_1 G_1 (T_{NR1} + T_A) \quad (3)$$

где  $k$  – постоянная Больцмана,

$\Delta f_1$  – рабочая полоса частот первого радиометрического приемника,

$G_1$  – коэффициент передачи первого радиометрического приемника.

В представленной структурной схеме наибольший интерес представляет оригинальный способ формирования отрицательного импульса, заключающийся в переотражении собственных шумов радиометрических приемников от высокочастотного короткозамыкателя. Выполнение условия (4) обуславливает равенство вольт-секундных площадей [3]:

$$(U_0 - U_0)(t_{PAM} - t_{PAMI}) = (U_+ - U_0)t_{PAMI} \quad (4)$$

Технически выполнение условия (4) достигается за счет измерения длительности широтно-импульсной модуляции, при этом компаратор производит непрерывное слежение за напряжением в полупериоде амплитудно-импульсной модуляции, соответствующему подключению на вход радиометрического приемника фазированной антенной решетки. Фиксация нулевого напряжения соответствует выполнению условия (4) при исключенной постоянной составляющей протектированной импульсной последовательности [3] при помощи фильтра высоких частот.

Подставляя (1), (2) и (3) в (4), путем деления левой и правой части на общий множитель  $k\Delta f_1 G_1$ , вычитания  $T_{NR1}$  и преобразовывая относительно  $T_A$ :

$$T_A = T_{ML} (t_{PAMI} / t_{PAM}) \quad (5)$$

Выражение (5) показывает инвариантность результатов измерений к изменениям коэффициента передачи приемника и собственной шумовой температуры.

#### 4. Результаты экспериментов

Для проверки теоретических предпосылок была проведена серия экспериментальных исследований. Для этого в соответствии со структурной схемой, представленной на рис. 1 создан макет нулевого радиометра сантиметрового диапазона. Разработка макета осуществлялась с применением систем автоматизированного проектирования конструкторской и технологической документации (Solid Works), электромагнитного моделирования (AWR Microwave Office, CST Microwave Studio). Измерения изготовленных СВЧ-узлов проводилось при помощи оборудования ООО "Планар" (измеритель комплексных коэффициентов передачи и отражения Обзор-804/1), АО "НПФ Микран" (скалярный анализатор цепей P2M-18A). Низкочастотная часть макета тестировалась при помощи осциллографа Tektronix TDS 2024B.

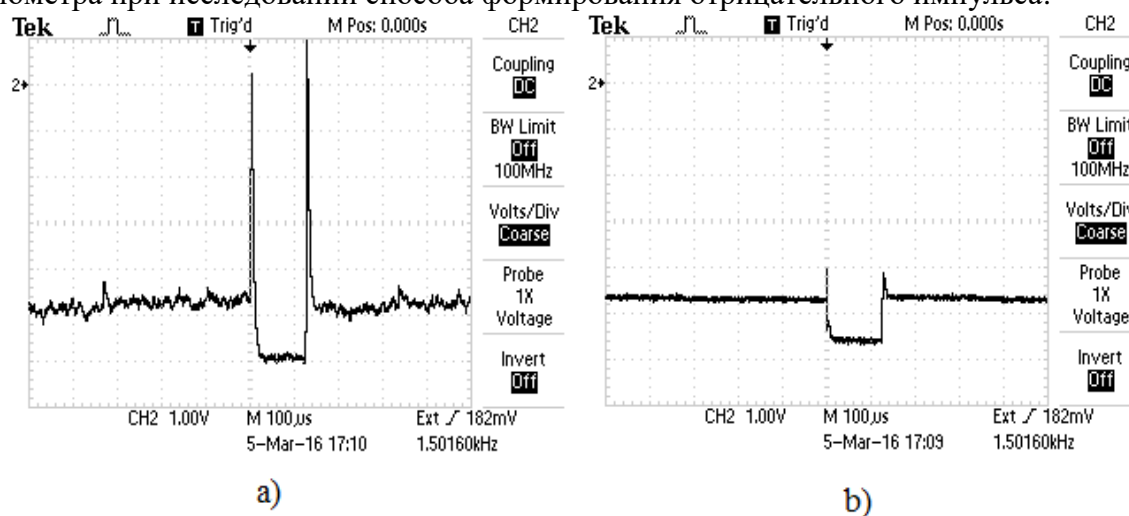
В качестве диэлектрической подложки для изготовления печатных плат СВЧ-узлов применен фольгированный диэлектрик Флан с диэлектрической проницаемостью  $\epsilon=3,8$ . Примененный материал обладает низкой стоимостью, высокой технологичностью и удовлетворительной стабильностью электрических характеристик, по сравнению с

другими СВЧ-диэлектриками, например керамикой. Для изготовления макетов печатных плат СВЧ-узлов применен специализированный фрезерный станок LPKF ProtoMat S100.

В разработанном макете высокочастотный переключатель выполнен на базе микросхемы Peregrine Semiconductor PE4257, позволяющей осуществить режим поочередного подключения антенного канала, высокочастотного короткозамыкателя и согласованной нагрузки. Малошумящие усилители выполнены с применением микросхем Minicircuits PMA5453+. Для детектирования СВЧ-сигналов применен диод с барьером Шоттки HSMS-2850 с совокупности и согласующей цепью. Последетекторная низкочастотная часть выполнена на микросхемах Analog Devices. Цифровой блок управления реализован на микроконтроллере AT91SAM7S256.

Одной из задач исследований является проверка разработанного способа формирования отрицательного импульса. Методика проверки заключается в реализации алгоритма системы, упомянутого выше, при подключении на вход системы эквивалента антенны (например, термостатированной согласованной нагрузки) с шумовой температурой, близкой к шумовой температуре согласованной нагрузки, входящей в состав микроволнового радиометра. При этом выходные осциллограммы низкочастотного блока должны содержать только отрицательный импульс, пропорциональный собственной шумовой температуре измерительного тракта системы.

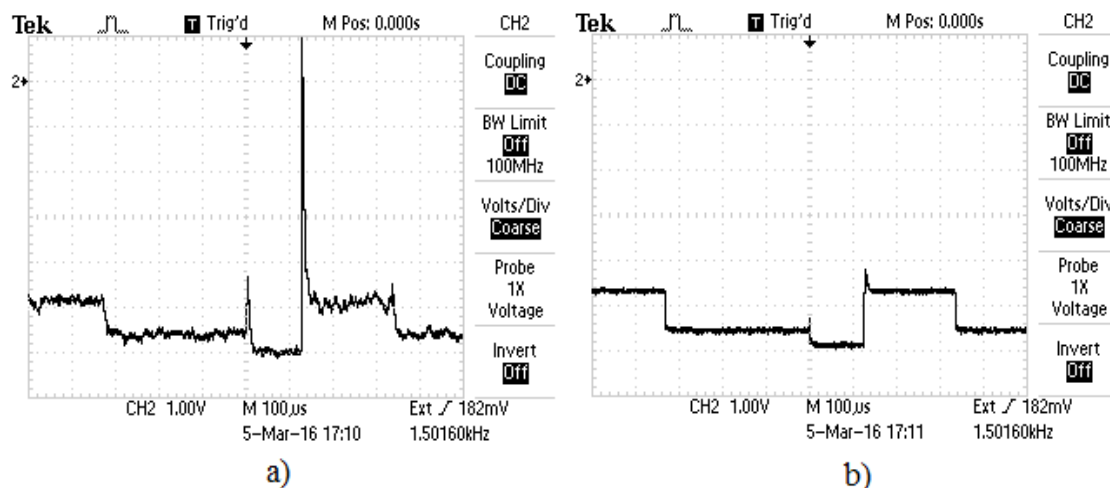
На рис.3 представлены эпюры напряжения в низкочастотной части микроволнового радиометра при исследовании способа формирования отрицательного импульса.



**Рис. 3. Формирование отрицательного импульса в процессе калибровки микроволнового радиометра: а) – без интегрирования, б) – с аналоговым интегрированием**

Высокий уровень сигнала на рис.3 соответствует подключению на вход системы эталонов (согласованной нагрузки и эквивалента антенны) с шумовой температурой, близкой к 300К, низкий уровень соответствует подключению на вход системы короткозамыкающей нагрузки на интервале времени  $t_{PWM}$ . Аналоговое интегрирование осуществлялось при помощи фильтров нижних частот с постоянной времени  $\tau=24$ мс.

На рис.4 представлены временные диаграммы процесса установления нулевого баланса в системе. При этом на интервале времени  $t_{PWM2}$  на вход системы подключен эталон с шумовой температурой  $T_{ш.эт.} = 150$ К.



**Рис. 4. Осциллограмма процесса установления нулевого баланса системой: а) – без интегрирования, б) – с аналоговым интегрированием**

Высокий уровень сигнала соответствует подключению на вход системы согласованной нагрузки с шумовой температурой  $T_{сн}=300\text{К}$ , средний уровень соответствует сигналу эквивалента антенны с шумовой температурой  $T_{ш.эт}=150\text{К}$ , нижний уровень соответствует сигналу, пропорциональному собственным шумам системы при подключении на вход короткозамыкающей нагрузки. Аналоговое усреднение проведено в аналогичных условиях, с осциллограммами, представленными на рис. 3.

## 5. Обсуждение результатов экспериментов

Анализ формы осциллограмм низкочастотной части радиометрической системы (см. рис.3 и рис.4) в сравнении с теоретическими предпосылками (рис.4) показывает полную работоспособность разработанного способа. Способ формирования отрицательного импульса позволяет реализовать модификацию нулевого метода измерений без применения дополнительного активного источника шума.

Проведенные исследования разработанного макета показали, что динамический диапазон измеряемых сигналов составляет  $0...300\text{ К}$ , при этом верхняя граница определяется физической температурой согласованной нагрузки, входящей в состав измерительной системы. Собственные шумы системы составляют около  $75\text{ К}$ , что является удовлетворительным результатом с учетом примененной технологии изготовления и элементной базы.

Интересные результаты получены при анализе осциллограмм без усреднения в части наличия характерных выбросов при переключении шумовых источников. Анализ изменения формы выбросов и характер их появления позволяет сделать вывод о необходимости изменения способа синхронизации фильтров нижних частот и высокочастотного переключателя на входе системы, более тщательной экранировки измерительной аналоговой части от цифрового блока управления или использования цифровой фильтрации.

## 6. Заключение

Разработан новый способ реализации внутренней калибровки нулевого двухприемникового радиометра. Способ заключается в оригинальном использовании собственной шумовой температуры радиометрического приемника и согласованной нагрузки в качестве опорных точек для построения передаточной характеристики. Данная особенность позволяет избежать применения опорного генератора шума на

основе лавинно-пролетных диодов и диодов Ганна. По сравнению со структурной схемой приведенной в [4] конструкция разработанного радиометра упрощена за счет исключения направленного ответвителя, генератора шума, управляющего СВЧ-ключа и т.д. Снижено энергопотребление и массогабаритные параметры, в том числе, за счет упрощения блока питания. В разработанном радиометре нет необходимости термостатирования при измерении температуры согласованной нагрузки и последующей коррекции результатов измерений.

Формирование опорного источника шумового сигнала посредством переотражения собственных шумов характеризуется рядом особенностей. В приведенной структурной схеме данные особенности, связанные в том числе с интерференцией собственных шумов так же имеют место.

Для разработки макета применена элементная база зарубежного производства. Этот факт является значительным недостатком данного технического решения. Несмотря на это, концепция проектирования подразумевает использование только отечественной элементной базы в случае перехода к серийному запуску производства разрабатываемой системы при успешном прохождении серии натурных испытаний.

В настоящее время, помимо микроволновой измерительной части, разрабатываемая система бортового базирования дополняется новыми датчиками для повышения информативности. К таковым относятся, в том числе инфракрасные сенсоры. Описание их работы, способов реализации и интеграция в измерительную систему будет проведено в ближайшее время.

В дальнейшем планируются серия лабораторных и полевых испытаний. Лабораторные испытания включают в себя исследования стабильности и чувствительности, полевые подразумевают в частности исследования территории Сибирского Федерального округа для оценки эффективности применения разрабатываемой системы при исследовании различных типов подстилающей поверхности.

*Исследование выполнено при финансовой поддержке РФФИ в рамках научного проекта № 16-37-00237 мол\_а.*

### **Литература**

1. Camps A., Tarongi J.M. Microwave radiometer resolution optimization using variable observation times // *Remote Sensing*. – 2010. – V. 2. – P. 1826–1843
2. Filatov A.V., Ubaichin A.V. The dynamic properties of a digital radiometer system and its operating efficiency // *Measurement Techniques*. – 2012. – V.54. – № 10. – С. 1-6.
3. Filatov A.V., Ubaichin A.V., Paraev D.E. A microwave four-channel null L-band radiometer // *Instruments and Experimental Techniques*. – 2012. – V. 55. – № 1. – С. 59-64.
4. А.В. Филатов, А.В. Убайчин, Н.О. Жуков Двухканальный микроволновый радиометр повышенной точности // *Радиотехника*. – 2011. – № 1. – С. 47–55.