

Структурное моделирование формирователя зондирующих сигналов системы геоэлектрического контроля

Г.С.Васильев¹, О.Р. Кузичкин¹, Д.И.Суржик², И.А.Курилов²

¹Федеральное государственное автономное образовательное учреждение высшего образования "Белгородский государственный национальный исследовательский университет", E-mail: vasilievgleb@yandex.ru

²Муромский институт (филиал) федерального государственного бюджетного образовательного учреждения высшего профессионального образования "Владимирский государственный университет имени Александра Григорьевича и Николая Григорьевича Столетовых", E-mail: arzerum@mail.ru

Выполнено структурное моделирование двухкольцевого формирователя сигналов системы геоэлектрического контроля. На основе предложенной обобщенной схемы амплитудно-фазового преобразователя сигналов получены выражения амплитудно-частотных модуляционных характеристик формирователей сигналов с угловой модуляцией. Отмечена широкая область потенциального применения разработанного способа структурного моделирования для анализа различных вариантов схем формирователей сигналов.

Structural modeling of the two-ring signal generator of the geoelectric control system is performed. On the basis of the proposed generalized scheme of the amplitude-phase signal converter, expressions of amplitude-frequency modulation characteristics of signal generators with angular modulation are obtained. A wide potential application area of the developed structural modeling method for the analysis of different variants of signal generator circuits is noted.

Введение

Системы электромагнитного контроля геологической среды пользуются высокой популярностью благодаря своей высокой технологичности. В большинстве практически важных случаев различие магнитных свойств зондируемых сред проявляется в малой степени, поэтому основной интерес привлекает разработка и применение методов и способов геоэлектрического контроля. Эффективность таких методов и построенных на их основе систем определяется многими факторами. Одним из таких факторов является качество используемых зондирующих сигналов. Применение фазометрического метода геоэлектрического контроля, основанное на регистрации фазовых отклонений электрического сигнала в результате прохождения исследуемой геологической среды, позволяет достичь более высокой чувствительности по сравнению с классическими методами, основанными на регистрации амплитуды информационного сигнала [1, 2]. В то же время, фазометрические системы контроля требуют устанавливать параметры зондирующих сигналов (амплитуды и фазы) с высокой точностью. Для реализации различных вариантов построения формирователей зондирующих сигналов, применяемых в составе фазометрических систем геоэлектрического контроля, необходимо структурное моделирование схем таких формирователей.

Установлено, что анализ различных формирователей сигналов на основе обобщенной схемы амплитудно-фазового преобразователя (АФП) [3] позволяет избежать необходимости получать аналитические выражения для каждого нового устройства. Подстановка коэффициентов конкретного варианта формирователя в соответствующие выражения обобщенного АФП позволяет получить аналитические выражения характеристик конкретного радиотехнического устройства, либо непосредственно осуществить расчет численных значений исследуемых характеристик [4, 5].

Обобщенная схема АФП для структурного моделирования и анализа различных формирователей сигналов

Обобщенная схема АФП (рис.1) содержит аналогичные АФП, управляющее устройство (УУ), управляющие тракты (УТ) и весовой распределитель (ВР). В состав обобщенного преобразователя входят две цепи регулирования: по возмущению - вперед (РВ) и по отклонению - назад (РН). На рис. 1а и 1б показаны второй и α ($\alpha \geq 1$) уровни раскрытия АФП соответственно. Каждое раскрытие последующего уровня осуществляется раскрытием свернутых АФП, содержащихся в предыдущем уровне. Дальнейшее раскрытие ФЗС_{1,2} позволяет представлять устройства и разным числом и типом связей (прямыми, обратными, местными, общими, многопетлевыми).

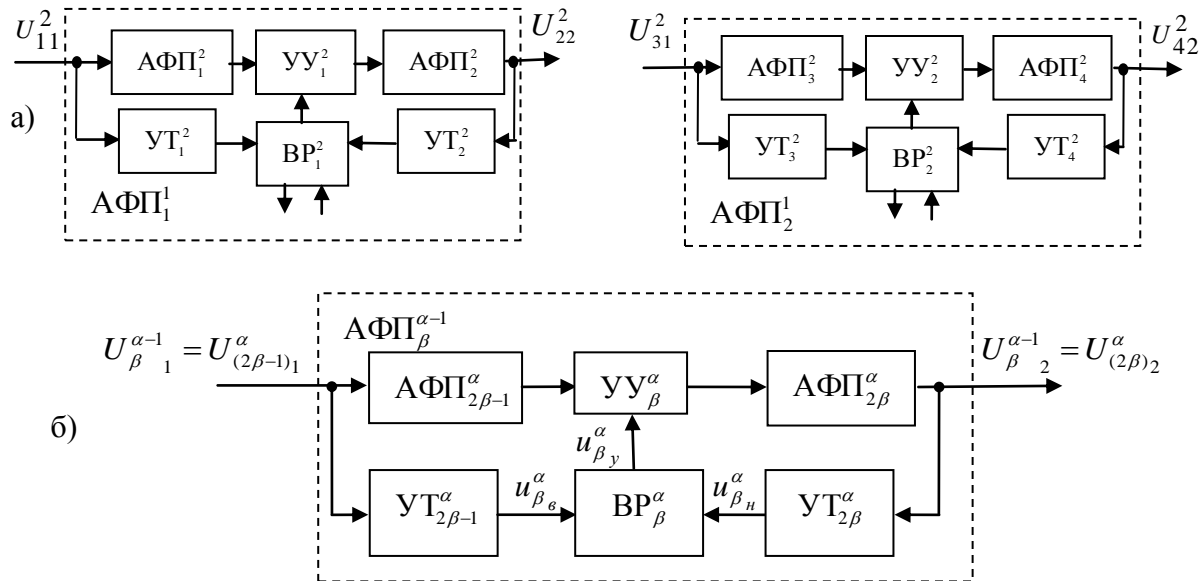


Рис. 1. Обобщенная схема АФП, уровень раскрытия 2 (а) и $\alpha \geq 1$ (б).

Представление схемы формирователя зондирующих сигналов на основе обобщенной схемы АФП

Схема частотно-модулированного цифрового синтезатора частот (ЧМЦСЧ) [6], используемого в качестве формирователя зондирующих сигналов, аппроксимирована эквивалентной схемой, состоящей из последовательно включенных схем обобщенного АФП. На рис. 2 представлен вариант аппроксимации на уровне модели двухкольцевого формирователя сигналов. На рис. 1 приняты следующие обозначения: УУ – управляющее устройство, УТ – управляющий тракт, ВР – весовой распределитель, Д – детектор отклонения параметра АФП (амплитуды или фазы), верхние индексы блоков обозначают номер уровня раскрытия АФП, нижние – номер блока. Далее передаточные функции блоков обозначены как АФП \rightarrow P , УУ \rightarrow K , ВР \rightarrow n , УТ \rightarrow W . Верхние и нижние индексы функций соответствуют верхним и нижним индексам своих блоков.

Кроме того, на рис. 2 обозначено K_A – коэффициент передачи управляемого аттенюатора, R_2 , N – коэффициенты деления делителя с дробно-переменным коэффициентом деления, $S_{гм1}$, $S_{гм2}$, $S_{гм1}$, $S_{гм2}$ – крутизны управления по модулирующему и управляющим входам генераторов, управляемых напряжением, $F_1(p)$, $F_2(p)$ – передаточные функции фильтров нижних частот, K_1 , K_2 – коэффициенты усиления усилителей, $S_{д1}$, $S_{д2}$ – крутизны детекторных характеристик частотно-фазовых детекторов, $W_{АК}(p)$ – передаточная функция автокомпенсатора, S_m – крутизна модуляционной характеристики импульсно-фазового модулятора, $\Delta f(p)$ – функция отклонения частоты выходного сигнала, $U_m(p)$ – модулирующий сигнал.

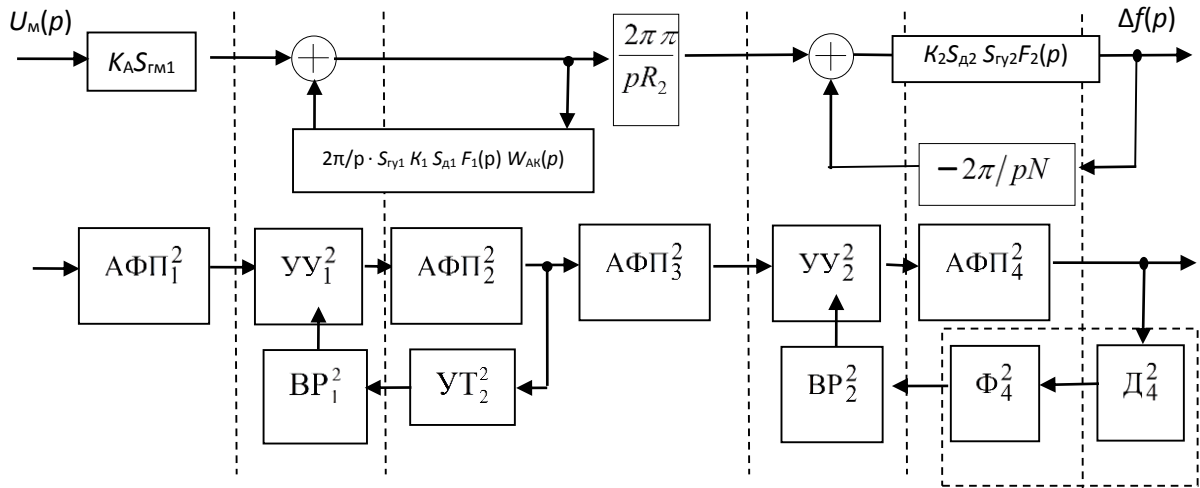


Рис. 2. Представление схемы двухкольцевого формирователя зондирующих сигналов на основе обобщенной схемы АФП 2-го уровня раскрытия.

Передаточные функции формирователя зондирующих сигналов на основе обобщенной схемы АФП

В соответствии со схемой формирователя передаточные функции отдельных блоков обобщенной схемы: $\Pi_1^2 = K_A S_{ГМ1}$, $K_1^2 = n_1^2 = \Pi_1^1 = K_2^2 = n_2^2 = 1$, $W_2^2 = \frac{2\pi}{p} S_{д01} \hat{E}_1 S_{д1} F_1(p) W_{АК}(p)$, $\Pi_3^2 = \frac{2\pi}{p R_2}$, $\Pi_4^2 = S_{Гу2} K_2 S_{д2} F_2(p)$, $W_4^2 = \frac{2\pi}{p N}$ (значения остальных коэффициентов равно нулю).

Заменой в передаточной функции оператора p на jF , где F – частота модулирующего сигнала в Гц, и взятием модуля было получено выражение нормированной амплитудно-частотной модуляционной характеристики (АЧМХ) обобщенного АФП:

$$|\Pi_{\beta}^{\alpha-1}| = \sqrt{\frac{\left(\Pi_{2\beta-1R}^{\alpha} \Pi_{2\beta R}^{\alpha} - \Pi_{2\beta-1I}^{\alpha} \Pi_{2\beta I}^{\alpha} - n_{\beta n}^{\alpha} K_{\beta y}^{\alpha} W_{2\beta-1}^{\alpha}\right)^2 + \left(\Pi_{2\beta-1R}^{\alpha} \Pi_{2\beta I}^{\alpha} + \Pi_{2\beta-1I}^{\alpha} \Pi_{2\beta R}^{\alpha}\right)^2}{\left[1 + n_{\beta n}^{\alpha} K_{\beta y}^{\alpha} \left(\Pi_{2\beta R}^{\alpha} W_{2\beta R}^{\alpha} - \Pi_{2\beta I}^{\alpha} W_{2\beta I}^{\alpha}\right)\right]^2 + \left(n_{\beta n}^{\alpha} K_{\beta y}^{\alpha}\right)^2 \left(\Pi_{2\beta R}^{\alpha} W_{2\beta R}^{\alpha} + \Pi_{2\beta I}^{\alpha} W_{2\beta I}^{\alpha}\right)^2}} \cdot (1)$$

где α – уровень раскрытия АФП,

β – номер блока,

$\Pi_R = \Pi_R(\Omega) = \text{Re}[\Pi(j\Omega)]$,

$\Pi_I = \Pi_I(\Omega) = \text{Im}[\Pi(j\Omega)]$.

Соотношение (1) позволяет исследовать режим модуляции как двух-, так и многопетлевых схем синтезаторов при $\alpha, \beta > 2$.

Подстановкой передаточных функций отдельных блоков в (1) непосредственно получим выражения для АЧМХ исследуемого ЧМЦСЧ.

Найдем коэффициенты с учетом выражения $W_{АК}(p)$. Так как общие прямая и обратная связи отсутствуют, передаточная функция преобразователя

$$\Pi_1^0 = \Pi_1^1 \Pi_2^1, \quad \Pi_1^1(p) = \frac{S_{2m} \cdot R_2 \frac{R}{N}}{1 + \frac{1}{p T_1} \cdot F_1(p) \cdot \frac{1}{1 + N_p F_1(p)}}, \quad \Pi_2^1(p) = \frac{\frac{N}{R} \cdot \frac{1}{R_2}}{1 + p T_2 \cdot \frac{1}{F_2(p)}}, \quad (2)$$

где $T_1 = N_1 / 2\pi S_{д1} S_{Гу1} K_1$,

$T_2 = N_2 / 2\pi S_{д2} S_{Гу2} K_2$ – постоянные времени 1-го и 2-го колец импульсно-фазовой автоподстройки частоты.

Переходя в (6) от p к $j\Omega$, определим действительную и мнимую части и подставив в (5) получим выражения нормированных АЧМХ ИФАПЧ1 и ИФАПЧ2

$$\left| \Pi_1^1(j2\pi F) \right| = 2\pi F T_1 \sqrt{\frac{(1 + N_p)^2 + (2\pi F T_{n1})^2}{\left[1 - (2\pi F)^2 T_1 T_{n1} \right]^2 + (2\pi F T_1)^2 (1 + N_p)^2}}, \quad (3)$$

$$\left| \Pi_2^1(j2\pi F) \right| = \frac{1}{\sqrt{\left[1 - (2\pi F)^2 T_2 T_{n2} \right]^2 + (2\pi F T_2)^2}}, \quad (4)$$

где $F = \Omega/2\pi$ – частота модулирующего сигнала в Гц,

$T_{n1,2}$ – постоянные времени фильтров колец ИФАПЧ1,2.

Выводы

Подстановкой передаточных функций блоков формирователя (рис. 2) в общее выражение АЧМХ (1) была получена модуляционная характеристика конкретного устройства. Результаты анализа формирователя на основе обобщенного АФП совпадают с полученными классическим способом в [6], что подтверждает правильность предложенного метода анализа различных устройств формирования зондирующих сигналов. Гибкая структура обобщенной схемы АФП позволяет исследовать широкий класс схем формирователей сигналов электролокационных установок систем геодинамического контроля, различающихся числом каналов (полюсов) и зависимостью между параметрами сигналов в отдельных каналах, характеристиками составляющих звеньев, величиной и характером воздействующих возмущений и пр.

Литература

1. Vasilyev G.S., Kuzichkin O.R., Baknin M.D., Dorofeev N.V., Grecheneva A.V. Results of the modeling of the phase-metric method of the control of the development of suffosion processes // 18th International Multidisciplinary Scientific Geoconference (SGEM 2018). – Iss. 5.2. – P. 827-834.
2. Vasilyev G.S., Kuzichkin O.R., Grecheneva A.V., Dorofeev N.V., Barnin M.D. The method for analyzing the stability of the phase former of probing signals of the electro-locating installations in the geodynamic control systems. – Journal of interdisciplinary research, 2018, vol 8, iss 1, pp. 246-250.
3. Курилов И.А. Обобщенная схема амплитудно-фазового преобразования сигналов. – Радиотехника, 2006, №6.
4. Курилов, И.А. Исследование статических режимов преобразователей сигналов при внутренних возмущениях / И.А. Курилов, Г.С. Васильев, С.М. Харчук // Вопросы радиоэлектроники. Серия: Общетехническая. – 2010. – № 1. – С. 75-79.
5. Vasilyev, G.S. Analysis of parametrical stability of the amplitude-phase converter with various filters / G.S. Vasilyev, I.A. Kurilov, S.M. Kharchuk // 2013 International Siberian Conference on Control and Communications, SIBCON 2013 (Krasnoyarsk, 12-13 September 2013). – Proceedings: IEEE Computer Society. – p. 6693640. DOI: 10.1109/SIBCON.2013.6693640.
6. Курилов И.А., Анисимов С.Л. Автоматическая компенсация частотных искажений в двухкольцевых частотно-модулированных цифровых синтезаторах частот. – Радиотехника, 2008, № 9, с. 91-93.