

К.А. Потопнина

Научный руководитель: ст. преподаватель Д.В. Бейлекчи  
 Муромский институт Владимирского государственного университета  
 602264, г. Муром Владимирской обл., ул. Орловская, д.23  
 E-mail: kaf-eivt@yandex.ru

### Исследование адаптивного алгоритма прогнозирования временных рядов с динамичными параметрами

В данном докладе рассматривается алгоритм автоматизированного мониторинга, обработки и прогнозирования применяемый для мониторинга выбросов загрязняющих веществ промышленных производств, с целью снижения негативного воздействия на окружающую среду.

Одним из путей решения проблемы сокращения выбросов на локальном уровне является постоянное исследование и прогнозирование значений концентраций выбросов с помощью системы мониторинга, являющейся составной частью управления технологическими процессами промышленного предприятия. В настоящее время созданы и используются различные методы проектирования систем контроля, различные алгоритмы обработки и анализа временных рядов данных о концентрациях выбросов. При решении задач обработки, анализа, прогнозирования и распознавания значений временных рядов, которыми представляются данные в автоматизированных системах мониторинга, работающих при условии неполных и нечетких данных в динамически изменяющейся обстановке, предлагается применять математические модели и методы аппарата вейвлет-преобразования, аппарата ИНС, алгоритмы искусственного интеллекта, локальной аппроксимации и современные методы оптимизации. Предполагается, что прогнозирование временных рядов концентраций загрязняющих веществ в автоматизированной системе экологического мониторинга, а также уровней концентраций токсичных и взрывоопасных газов, полученных с помощью разработанной беспроводной газоаналитической системы дистанционного контроля, будет осуществляться согласно алгоритму, основанному на совместном применении аппарата вейвлет-преобразования и аппарата ИНС [1].

Алгоритм предварительной обработки временных рядов, обеспечивающий более корректный набор обучающих выборок для подсистем прогнозирования с применением ИНС на основе вейвлет-преобразования представлен формулой

$$s(k) = \sum_k C_{n,k} \varphi_{n,k} + \sum_k \sum_{i=1}^n d_{i,k} \psi_{i,k}$$

где  $\varphi_{n,k}$  и  $\psi_{i,k}$  скейлинг функция и вейвлет-функция имеет вид

$$\varphi(t) = \sqrt{2} \sum_l h_l \varphi(2t - k), \quad \psi(t) = \sqrt{2} \sum_l g_l \varphi(2t - k),$$

где  $l = 0, 1, \dots, l_0 = 2m - 1, m$  – порядок вейвлета.

В результате вейвлет-преобразования, вычисляются коэффициенты разложения первого уровня:

– аппроксимирующие:  $C_1 = \frac{1}{p} \cdot (u(k) + \xi_k) \cdot \phi_1(2t - k);$

– детализирующие:  $d_1 = \frac{1}{p} \cdot (u(k) + \xi_k) \cdot \psi_1(2t - k).$

На каждой следующей итерации вычисляются коэффициенты последующих уровней:

$$C_i = \frac{1}{p} \cdot C_{i-1} \cdot \varphi_i(2^i t - k) \quad d_i = \frac{1}{p} \cdot C_{i-1} \cdot \psi_i(2^i t - k)$$

Вейвлет-преобразование широко используется для анализа сигналов. Вейвлет-разложение реализовано в нейронном базисе. После создания нейронной сети производится ее обучение. Обучение нейронной сети сводится к настройке архитектуры сети и весов синоптических связей для точности производимых вычислений. Существует три основных вида обучения: с учителем,

без учителя и смешанные. Пакет MatLab позволяет выполнять данные виды обучения, это дает возможность разработчику создавать требуемые нейронные сети. [2]

Таким образом, математический комплекс MatLab позволяет создавать нейронные сети различных видов сложности, вследствие чего возможно его использование для решения поставленных задач. По разработанной математической модели была построена структурная схема модели канала прогнозирования, представленная на рис.1.

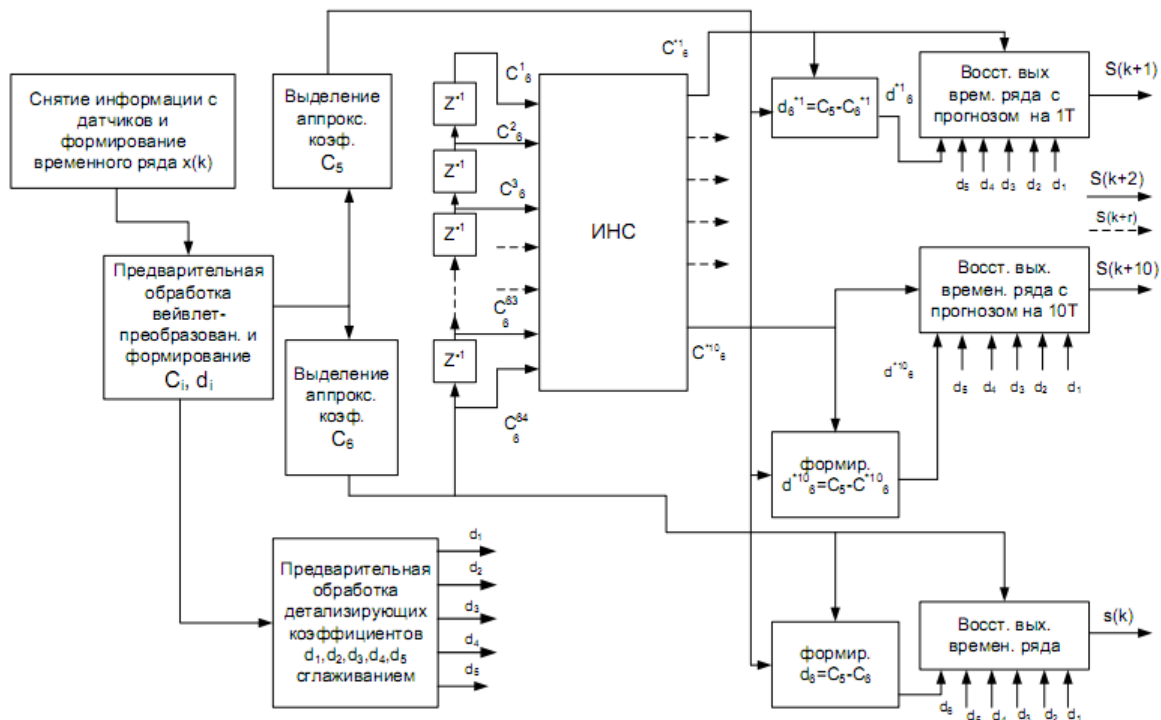


Рис. 1. Структурная схема реализации модели канала прогнозирования

В результате исследования адаптивного алгоритма автоматизированного мониторинга, обработки и прогнозирования с динамичными параметрами были разработаны математическая модель и структурная схема (рис.1) модели обработки и прогнозирования системы мониторинга выбросов.

### Литература

1. Проскуряков А.Ю. Автоматизированная система мониторинга загрязняющих выбросов промышленных производств на локальном уровне: диссертация кандидата технических наук: 05.11.13 / Проскуряков Александр Юрьевич. – Орел, 2014. – 150 с.
2. Ануфриев И.А. MATLAB 7.0. Наиболее полное руководство / Ануфриев И.А. - СПб.: БХВ-Петербург, 2005. – 763 с.